



We give
impulses >>>



- iTNA01/02
- iTNA 16
- iTNA 20
- iTNA 53
- iTNA 57

NIVEAUWÄCHTER


ZUR SICHEREN NIVEAUÜBERWACHUNG
VON VERSCHIEDENEN FLÜSSIGKEITEN

DIE NIVEAUWÄCHTER

VON TIEFENBACH CONTROL SYSTEMS...

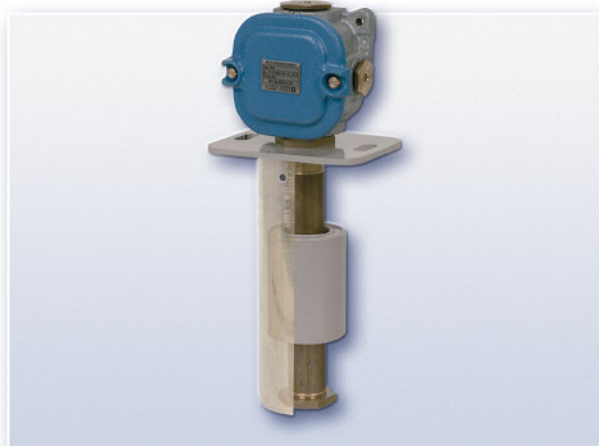


WURDEN SPEZIELL FÜR EINE SICHERE NIVEAUÜBERWACHUNG VON VERSCHIEDENEN FLÜSSIGKEITEN IN OFFENEN ODER GESCHLOSSENEN BEHÄLTERN MIT EINER SEHR EINFACHEN MONTAGE + FÜR VARIABLE TANKTIEFEN ENTWICKELT

- 
- Das physikalische Prinzip des Auftriebs machen sich die Tiefenbach Control Systems Niveauwächter zu Nutze: Das steigende Niveau im Behälter treibt den Schwimmer auf. An einem oder mehreren definierten Punkten oder auch kontinuierlich über den gesamten Messweg löst der Magnet im Schwimmer den Schließer-/Öffner-Kontakt aus und gibt ein elektrisches verarbeitbares Signal aus.
 - Durch die Verarbeitung von korrosionsbeständigen Materialien sind die Niveauwächter für den Einsatz in aggressiven Flüssigkeiten geeignet. Die Erfassung des Niveaus erfolgt wartungsfrei über berührungslose Betätigung mittels Reedkontakt mit unterschiedlich feiner Auflösung. Für unruhige Flüssigkeitsspiegel können die Niveauwächter mit Beruhigungsrohr und für eine Überwachung der Flüssigkeitstemperatur mit Thermo-Kontaktpatronen ausgestattet werden.
 - Alle Niveauwächter sind nach Richtlinie 94/9/EG (ATEX) zugelassen.



FÜR DIE UNTERSCHIEDLICHSTEN EINSATZFÄLLE DER NIVEAUÜBERWACHUNG BIETET TIEFENBACH CONTROL SYSTEMS OPTIMALE LÖSUNGEN:



NIVEAUWÄCHTER

ITNA01/02

zur Niveau- und Temperatur-Überwachung von Flüssigkeiten in offenen oder geschlossenen drucklosen Behältern

- ITNA01 – mit Beruhigungsrohr gegen Verfälschung der Messergebnisse bei Turbulenzen; Tauchrohrlänge bis 2.000 mm
- ITNA02 – ohne Beruhigungsrohr; Tauchrohrlänge bis 5.000 mm
- weitgehend unempfindlich gegen äußere Einflüsse
- resistent gegen aggressive Flüssigkeiten
- wartungsfrei in Folge berührungsloser Kontaktbetätigung
- Schutzart: IP 54 nach EN 60529/IEC 529; EEx ia I eigensicher gemäß Richtlinie 94/9/EG (ATEX)



NIVEAUWÄCHTER

iTNA 16

zur Niveau- und Temperaturüberwachung von Flüssigkeiten in offenen oder geschlossenen drucklosen Behältern

- Tauchrohrlänge: 120 mm bis 1.200 mm
- kontinuierliche Niveauüberwachung möglich
- mit Beruhigungsrohr gegen Verfälschung der Messergebnisse bei Turbulenzen
- wahlweise auch ohne Beruhigungsrohr lieferbar
- weitgehend unempfindlich gegen äußere Einflüsse
- resistent gegen aggressive Flüssigkeiten
- wartungsfrei in Folge berührungsloser Kontaktbetätigung
- Schutzart: IP 54 nach EN 60529/IEC 529; EEx ia I eigensicher gemäß Richtlinie 94/9/EG (ATEX)

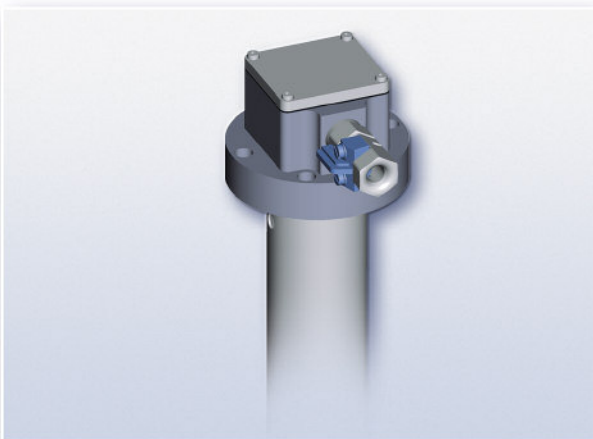


NIVEAUWÄCHTER

iTNA 20

zur Niveau- und Temperatur-Überwachung von Flüssigkeiten in offenen oder geschlossenen drucklosen Behältern

- für seitlichen Einbau
- Grenzwertfunktionen wahlweise bei steigendem oder sinkendem Niveau
- weitgehend unempfindlich gegen äußere Einflüsse
- resistent gegen aggressive Flüssigkeiten
- wartungsfrei in Folge berührungsloser Kontaktbetätigung
- Schutzart: IP 54 nach EN 60529/IEC 529; EEx ia I eigensicher gemäß Richtlinie 94/9/EG (ATEX)



NIVEAUWÄCHTER

iTNA 53

zur Niveau- und Temperatur-Überwachung von Flüssigkeiten in Druckbehältern bis 100 bar

- funktionsfähig bis zu einem Überdruck von 100 bar
- Tauchrohrlänge: 120 mm bis 3.000 mm ohne Beruhigungsrohr
- Tauchrohrlänge: 120 mm bis 1.200 mm mit Beruhigungsrohr
- mit Beruhigungsrohr gegen Verfälschung der Messergebnisse bei Turbulenzen
- weitgehend unempfindlich gegen äußere Einflüsse
- resistent gegen aggressive Flüssigkeiten
- wartungsfrei in Folge berührungsloser Kontaktbetätigung
- Schutzart: IP 54 nach EN 60529/IEC 529; EEx ia I eigensicher gemäß Richtlinie 94/9/EG (ATEX)




NIVEAUWÄCHTER

iTNA 57

zur Niveau- und Temperatur-Überwachung von Flüssigkeiten in Druckbehältern bis 310 bar

- funktionsfähig bis zu einem Überdruck von 310 bar
- Tauchrohrlänge: 120 mm bis 3.000 mm
- weitgehend unempfindlich gegen äußere Einflüsse
- resistent gegen aggressive Flüssigkeiten
- wartungsfrei in Folge berührungsloser Kontaktbetätigung
- Schutzart: IP 54 nach EN 60529/IEC 529; EEx ia I eigensicher gemäß Richtlinie 94/9/EG (ATEX)

We give
impulses >>>

TIEFENBACH
Control Systems GmbH 

Tiefenbach Control Systems GmbH · Rombacher Hütte 18a · 44795 Bochum
Telephone +49 (0) 234 - 777 66-0 · Fax +49 (0) 234 - 777 66-999
info@tiefenbach-controlsystems.com · www.tiefenbach-controlsystems.com