

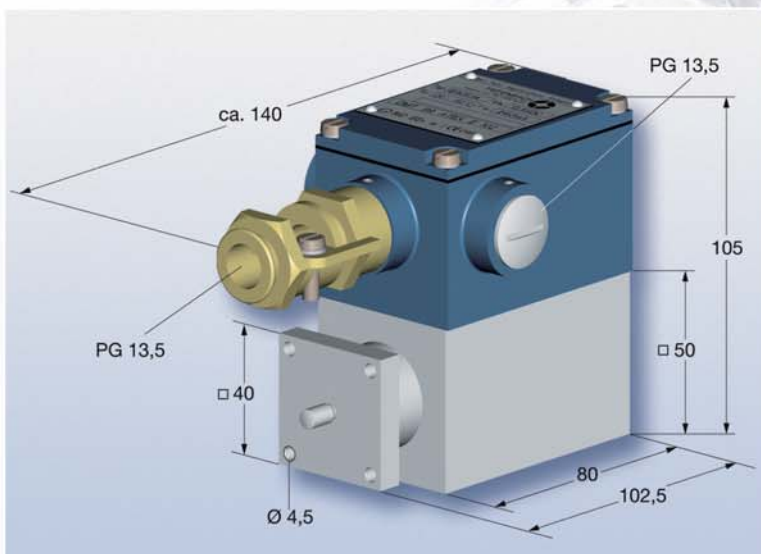


Ventilmagnet iEA05/1A

zur Betätigung von Hydraulikventilen
in schlagwettergefährdeten Bereichen



- Eigensicherer Elektromagnet
- Beliebige Einbaulage
- Anschluss über Klemmgehäuse
- Weitgehend unempfindlich gegen äußere Einflüsse
- Wartungsfrei
- Schutzart: IP 54 nach EN 60529/IEC 529;
EEx ia I eigensicher gemäß Richtlinie 94/9/EG (ATEX)





iEA05/1A

FUNKTION UND AUFBAU

Der Ventilmagnet iEA05/1A wird an eigensicheren Versorgungsnetzen betrieben und dient zur Ansteuerung von Hydraulikventilen.

Der Ventilmagnet setzt sich aus dem Elektromagneten und dem darauf befestigten Anschlussgehäuse zusammen. Ein Deckel, mit vier gesicherten Zylinderschrauben befestigt, verschließt das Gehäuse.

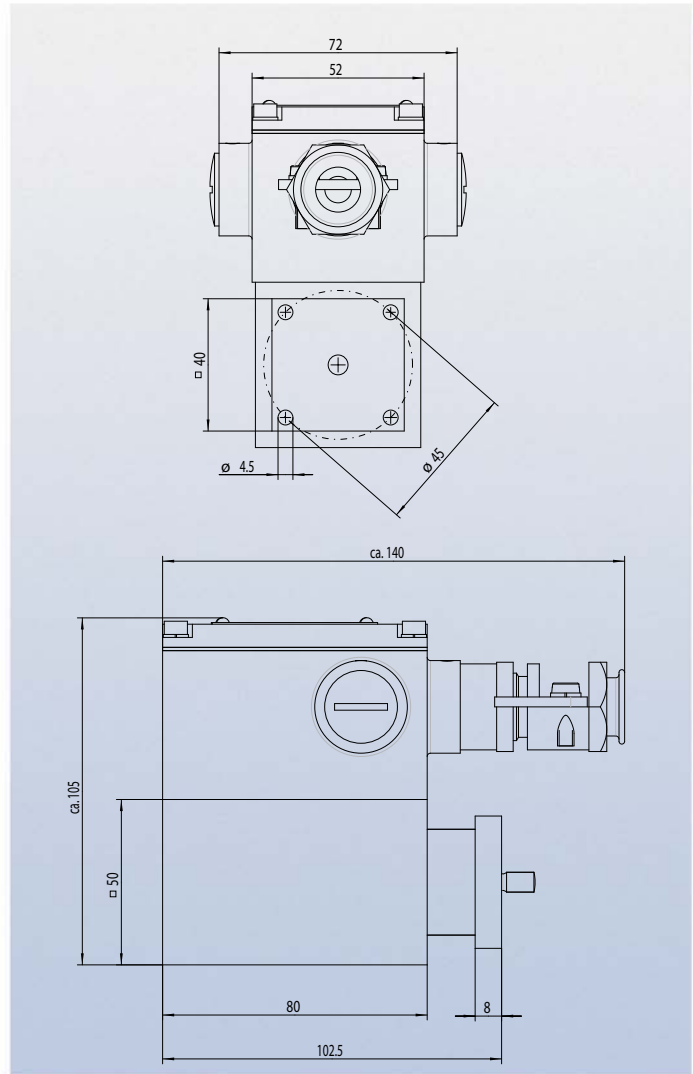
Durch die Abdichtung mit einem eingelegten O-Ring zwischen Elektromagnet und Anschlussgehäuse und der Deckel-Flachdichtung ist der Ventilmagnet nach IP54 geschützt.

Im Innern des Anschlussgehäuses sorgt die vollständig im Gießharzformstoff eingebettete bestückte Leiterplatte für ausreichende Sicherheit hinsichtlich des Explosionsschutzes. Lediglich die Anschlusssteile sind zugänglich.

Zur Einführung der Leitung steht eine gegen Verdrehung geschützte Leitungseinführung mit Biegeschutz und Zugentlastung zur Verfügung. Die Leitungseinführung kann variabel an beiden Seitenwänden und auch an einer Stirnwand wahlweise eingebracht werden.

Um die Schutzklasse IP54 aufrecht zu halten, muss die Leitung zur Ansteuerung des Ventilmagneten einen Durchmesser von 6 mm bis 13 mm besitzen.

Das auf dem Deckel befestigte Typenschild trägt die erforderliche Kennzeichnung und den Hinweis "Nur für eigensichere Anlagen".



TECHNISCHE DATEN TYP iEA05/1A

Nennspannung U_{Nenn}	12,0 VDC
Maximalspannung U_{Max}	13,5 VDC
Stromaufnahme I_{Nenn}	240 mA
Leistung	~ 3 Watt
Widerstand	50 Ω \pm 5%
Hub	4 mm
Anschlussart	Klemmgehäuse
Leitungseinführung	Gewinde PG 13,5
Temperaturbereich	-20°C bis 60°C
Schutzart	IP 54 nach EN 60529/IEC 529; I M2 EEx ia I gemäß Richtlinie 94/9/EG
Bescheinigungs-Nr.	DMT 99 ATEX E102

Technische Änderungen vorbehalten
 >>> Version 11/11