

Magnetschalter iKA002

zur berührungslosen
Positionserfassung
und Endlagenüberwachung

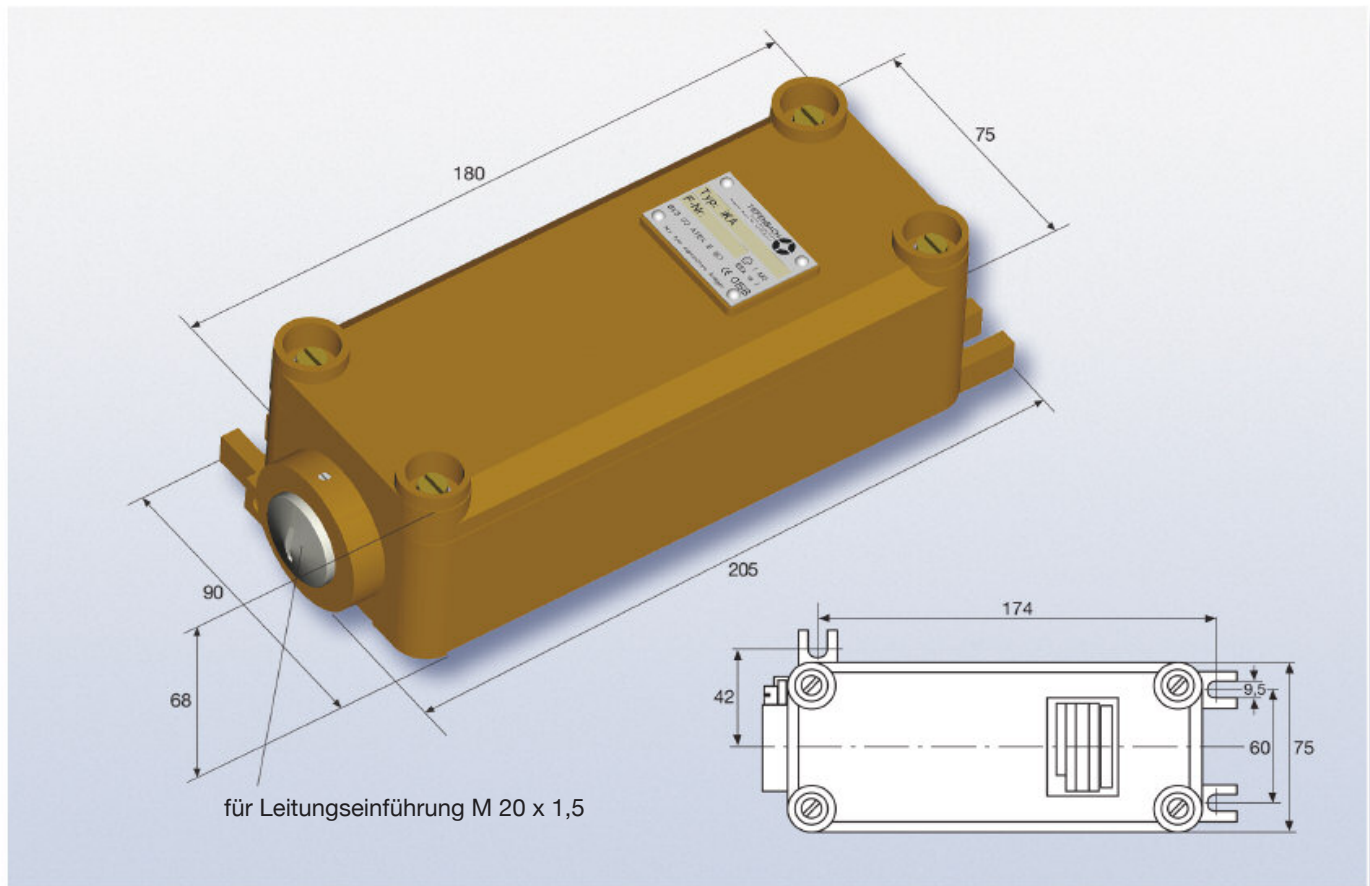
- Robuste Bauform
- Anschluss über ein Klemmgehäuse
- Beliebige Einbaulage
- Nahezu trägheitslos durch Verwendung von Reedkontakten
- Verschleiß- und wartungsfrei infolge berührungsloser Kontaktbetätigung
- Schutzart: IP 54 nach EN 60529/IEC 529
- I M2 EEx ia I eigensicher gemäß Richtlinie 94/9/EG (ATEX)



**Magnetschalter iKA002
zur Überwachung einer
Hobelanlage**



iKA002



| Schaltabstand | Magnetschalter auf nichtferritischem Untergrund, Magnet auf Eisen | | | |
|---------------|---|-------|--------|--------|
| Schaltmagnet | M10 | M10/S | M8 | M9/2 |
| Impulskontakt | 25 mm | 35 mm | 80 mm | 100 mm |
| Rastkontakt | 40 mm | 50 mm | 100 mm | 120 mm |

| Schalterbestückung | Kontaktbeschaltung | | Kennbuchstaben für Beschaltung mit Dioden | | | |
|---|---|--|---|---|---|---|
| | ohne Beschaltung, keine Kennziffern o. Buchstaben | Kennziffern für Beschaltung mit 5 \triangle NAMUR Ausführung | A | D | E | G |
| 1 ein Schutzgaskontakt | | | | | | |
| 2 zwei Schutzgaskontakte, galvanisch getrennt, gleiches Schaltverhalten | | | | | | |
| 3 zwei Schutzgaskontakte, galvanisch getrennt, antivalentes Schaltverhalten | | | | | | |

Auszug unserer Beschaltungen. Weitere Beschaltungen auf Anfrage.



iKA002

FUNKTION UND AUFBAU

Der Magnetschalter ist mit Schutzgaskontakten ausgerüstet. Diese können als Schließer oder Wechsler ausgebildet sein. Der Schaltvorgang wird durch das Vorbeiführen eines Dauermagneten eingeleitet. Der physikalische Zusammenhang zwischen dem beim Schließen kleiner werdenden Luftspalt der Kontaktzungen und dem quadratischen Anstieg des Magnetfeldes führt zu einem sprunghaften Einschaltvorgang. Dabei kann zwischen den folgenden Schaltverhalten gewählt werden:

- monostabil (Impulsschalter)
- bistabil (Rastschalter)

Bei der monostabilen Schalterausführung erfolgt die Umschaltung des Reedkontaktes analog mit der Beeinflussung durch das Magnetfeld. Nach dem Entfernen des Dauermagneten nimmt der geschaltete Kontakt wieder seine Ruhestellung ein. Es können maximal zwei Wechsler eingebaut werden.

Als bistabiler Schalter übt der Rastkontakt ein Speicherverhalten aus. Um dieses auszuführen, wird der Reedkontakt mit zwei Haftmagneten in den beiden Schalterstellungen magnetisch „vorgespannt“. Mit dem stärkeren Schaltmagneten kann der Schalter gesetzt bzw. zurückgesetzt werden. Bei dieser Ausführung ist ebenfalls der Einbau von zwei Wechslern möglich.

Zur Realisierung einer Leitungsüberwachung für anzusteuernde Geräte in sicherheitsrelevanten Steuer oder Überwachungskreisen können die Kontakte des Magnetschalters mit Dioden- oder Widerstandskombinationen versehen werden. Damit lassen sich Leitungsüberwachungen auf Aderbruch und Kurzschluss nach dem Halbwellen- und Vollwellenprinzip sowie nach NAMUR realisieren.

Die Schalterkombination ist in Gießharz eingebettet. Zur Dämpfung von Erschütterungen, die ein unbeabsichtigtes Schalten der Reedkontakte zur Folge haben könnten, ist die Schalteinheit in einem robusten Rotgussgehäuse auf Schwingmetallen befestigt. In dem Rotgussgehäuse befinden sich auch die Anschlussklemmen. Die solide Ausführung bietet eine ausreichende Sicherheit hinsichtlich des Explosionsschutzes sowie gegen mechanische Beschädigungen.

Anwendung

- Der Magnetschalter kann überall dort eingesetzt werden, wo eine Positionserfassung oder Endlagenüberwachung bei großen Schaltabständen und unter rauen Umgebungsbedingungen ausgeführt werden muss. Das Anschlussgehäuse erlaubt die flexible Nachrüstung einer Anlage, wobei die Länge der Anschlussleitung zu den nachgeschalteten Geräten den Erfordernissen angepasst werden kann.
- Diese Ausführung wird vielfach als Hobel-Endschalter eingesetzt.
- Der Magnetschalter kann ebenso auf ferritisches Material gesetzt werden wie der Schaltmagnet. Dabei ist zu beachten, dass bei einer Montage des Magnetschalters auf Eisen beim Heranführen des Schaltmagneten das magnetische Kraftfeld geschwächt wird, was eine Verringerung des Schaltabstandes zur Folge hat. Wird dagegen der Dauermagnet auf Eisen befestigt, führt dieses zu einer Verstärkung des magnetischen Kraftfeldes.
- Der größtmögliche Schaltabstand lässt sich durch eine Montage des Magnetschalters auf nichtferritischem Untergrund und die Befestigung des Dauermagneten auf Eisen erreichen.



iKA002

TECHNISCHE DATEN

| | |
|--------------------------|--|
| Schaltabstand | abhängig vom verwendeten Magneten (siehe Tabelle) |
| Kontaktausführung | Schutzgaskontakt |
| Schaltverhalten | monostabil (Impulsschalter) oder bistabil (Rastschalter) |
| Kontaktbestückung | maximal 2 Wechsler |
| Kontaktbeschaltung | Dioden- und Widerstandskombinationen für Leitungsüberwachung |
| Kontaktbelastung | für eigensichere Stromkreise |
| Ansprechzeit (schließen) | ≤ 2 ms |
| Abfallzeit (öffnen) | ≤ 0,2 ms |
| Lebensdauer | > 10 ⁹ Schaltspiele |
| Anschlussart | Klemmgehäuse |
| Temperaturbereich | - 20 °C bis 85 °C |
| Einbaulage | beliebig |
| Schutzart | IP 54 nach EN 60529/IEC 529 |
| EX-Kennzeichnung | I M2 EEx ia I gemäß Richtlinie 94/9/EG |
| Bescheinigungs-Nr. | BVS 03 ATEX E167 |

TYPENSCHLÜSSEL UND BESTELLANGABEN

| | |
|----------------------------|--|
| * K A 002 K * * * * | Kontaktbeschaltung nach Tabelle (siehe Seite 2) ohne Beschaltung entfällt die letzte Stelle |
| | Kontaktart: 2 ► Schließer max. Schaltstrom 1,3 A 4 ► Schließer max. Schaltstrom 3 A 5 ► Wechsler |
| | Anzahl der Schaltkontakte |
| | Schaltverhalten: 1 ► Impulsschalter 2 ► Rastschalter |
| | Anschlussart: Klemme |
| | Bauform |
| | Ausführung: ATEX |
| | Magnetschalter |
| | i ► eigensichere Ausführung w ► nicht explosionsgeschützte Ausführung |

AUSFÜHRUNGSBEISPIEL

| | | |
|--------------------|---|--|
| iKA002K225E | <ul style="list-style-type: none"> ■ Eigensicherer Magnetschalter nach ATEX ■ Anschluss über Klemme ■ Rastschalter | <ul style="list-style-type: none"> ■ 2 Wechsler als Kontakte ■ Beschaltung mit 2 antiparallelen Dioden je Wechsler |
|--------------------|---|--|

Technische Änderungen vorbehalten · Version 07/12