



## Temperaturwächter iT**A355**

zur Temperaturüberwachung  
von Flüssigkeiten in Gehäusen und  
Behältern

- Robuste und wartungsfreie Ausführung
- Befestigung mittels Einschraubgewinde
- Temperaturmessung mit PT100
- Anschluß über Leitung
- Resistent gegen aggressive Medien
- Schutzart: IP 65 nach EN 60529/IEC 529
- I M2 EEx ia I eigensicher gemäß Richtlinie 94/9/EG (ATEX)





## iTA355

### FUNKTION UND AUFBAU

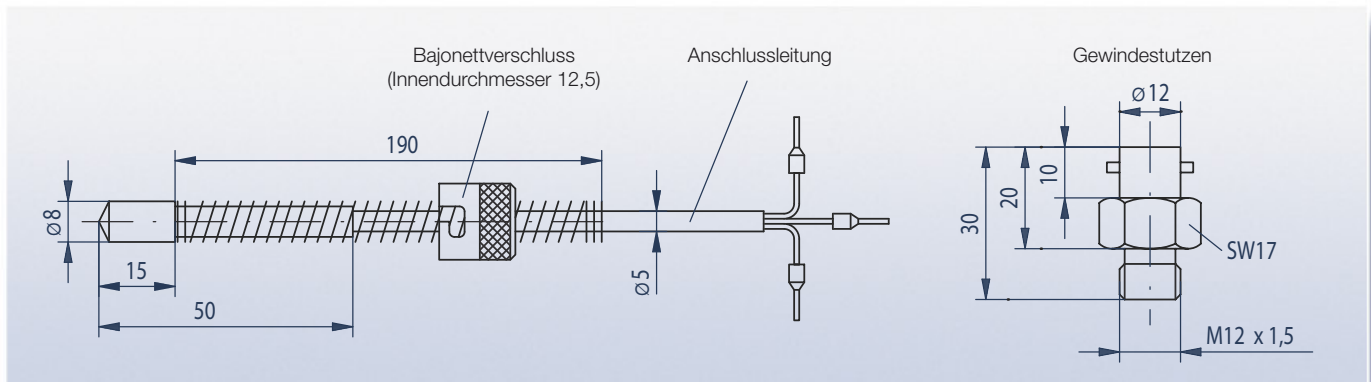
Der Temperaturwächter dient der Überwachung von Temperaturen flüssiger Medien in Gehäusen.

Als Überwachungselement wird ein PT100-Element eingesetzt. Dieses befindet sich am äußeren Ende des Kabels und erfasst die aktuelle Temperatur.

Das Überwachungselement ist vibrationsfest und wasserdicht in Gießharz eingebettet. Somit ist eine ausreichende Sicherheit hinsichtlich des Explosionsschutzes sowie gegen mechanische Beschädigungen gewährleistet. Die Temperaturfühlerlänge kann variiert werden. Der Temperaturwächter ist serienmäßig mit einer Leitungslänge von zwei Metern lieferbar. Bei Bedarf an anderen Längen bitten wir um Ihre Anfrage.

### Anwendung

- Auf Grund seines Gewindestutzens eignet sich der Temperaturwächter insbesondere zum Einbau in Gehäusewänden, z. B. zur Überwachung von Getriebetemperaturen.
- Die Temperaturfühlerlänge, welche in das Gehäuse ragen soll, lässt sich in einer Länge von 30mm bis 140mm stufenlos verstellen.
- Über den integrierten Bajonett-Verschluss kann der Temperaturfühler einfach ausgebaut werden. Der Gewindestutzen bleibt in der Gehäusewand montiert.



### TECHNISCHE DATEN

Temperaturmessung	kontinuierlich über PT100-Element
Schalttemperatur	max. 220°C
Spannung	max. 13,5 VDC
Fühlerrohrlänge	30 mm bis 140 mm stufenlos verstellbar
Fühlerdurchmesser	8 mm
Einschraubgewinde	M12x1,5 (mit SW17)
Anschlussart	Leitung (3 Adern)
Länge Anschlussleitung	2m
Schutzart	IP 65 nach EN 60529/IEC 529
EX-Kennzeichnung	I M2 EEx ia I gem. Richtlinie 94/9/EG
Bescheinigungs-Nr.	BVS 03 ATEX E404

### TYPENSCHLÜSSEL UND BESTELLANGABEN

**iTA355/PT100 L = \*\*\***

L	➤ Leitungslänge in Metern
PT100	➤ Schaltelement kontinuierlich
355	➤ Bauform
A	➤ Ausführung ATEX
T	➤ Temperaturwächter
i	➤ eigensichere Ausführung

### AUSFÜHRUNGSBEISPIEL

**iTA355/PT100L = 002**

- Eigensicherer Temperaturwächter nach ATEX
- Temperaturmessung kontinuierlich über PT100-Element
- Leitungslänge 2 Meter

Technische Änderungen vorbehalten · Version 02/13