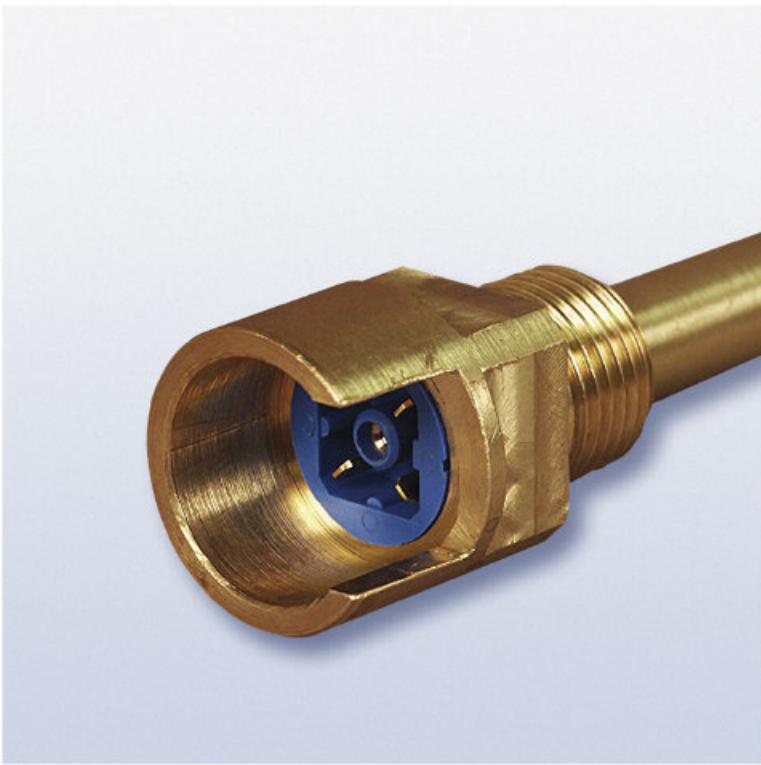




Temperaturwächter iTA617

zur Temperaturüberwachung
flüssiger Medien in Gehäusen



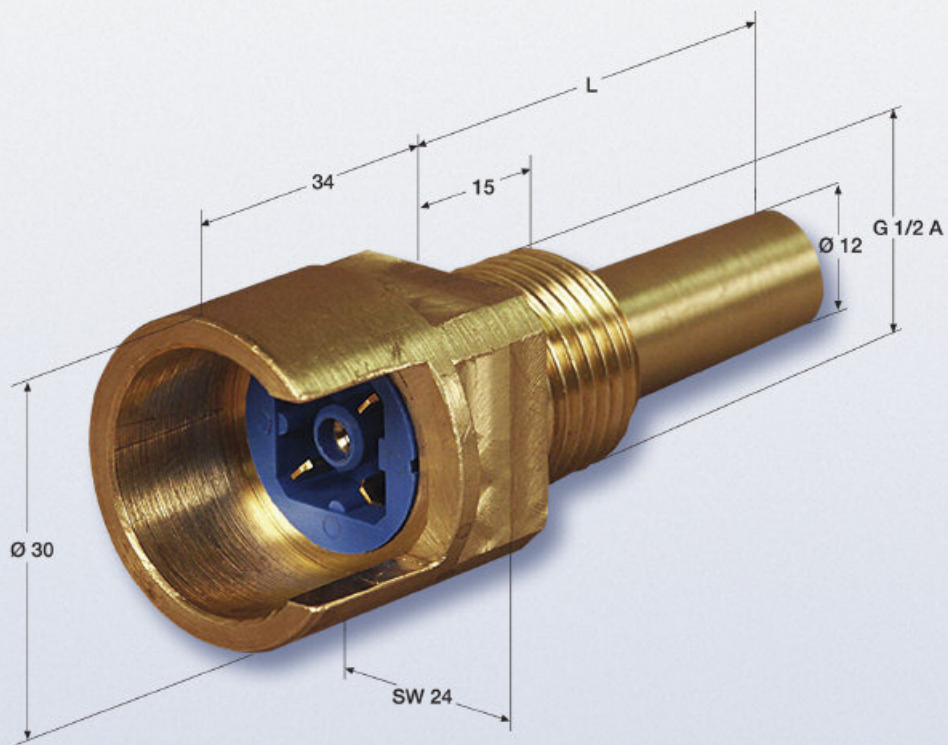
- Robuste und wartungsfreie Ausführung
- Serienmäßig mit einer Fühlerrohrlänge von 45 mm und 90 mm lieferbar
- Schalttemperatur: 50 °C bis 120 °C
- Wahlweise kontinuierliche Temperaturmessung
- Elektrischer Anschluss über Steckverbindung
- Resistent gegen aggressive Medien
- Schutzart: IP 54 nach EN 60529/IEC 529
- I M2 EEx ia I eigensicher gemäß Richtlinie 94/9/EG (ATEX)



**Temperaturüberwachung
des Schmieröls
in einem Schraubenverdichter**



iTA617



L = Fühlerrohrlänge 45 mm und 90 mm, andere Längen auf Anfrage



iTA617

FUNKTION UND AUFBAU

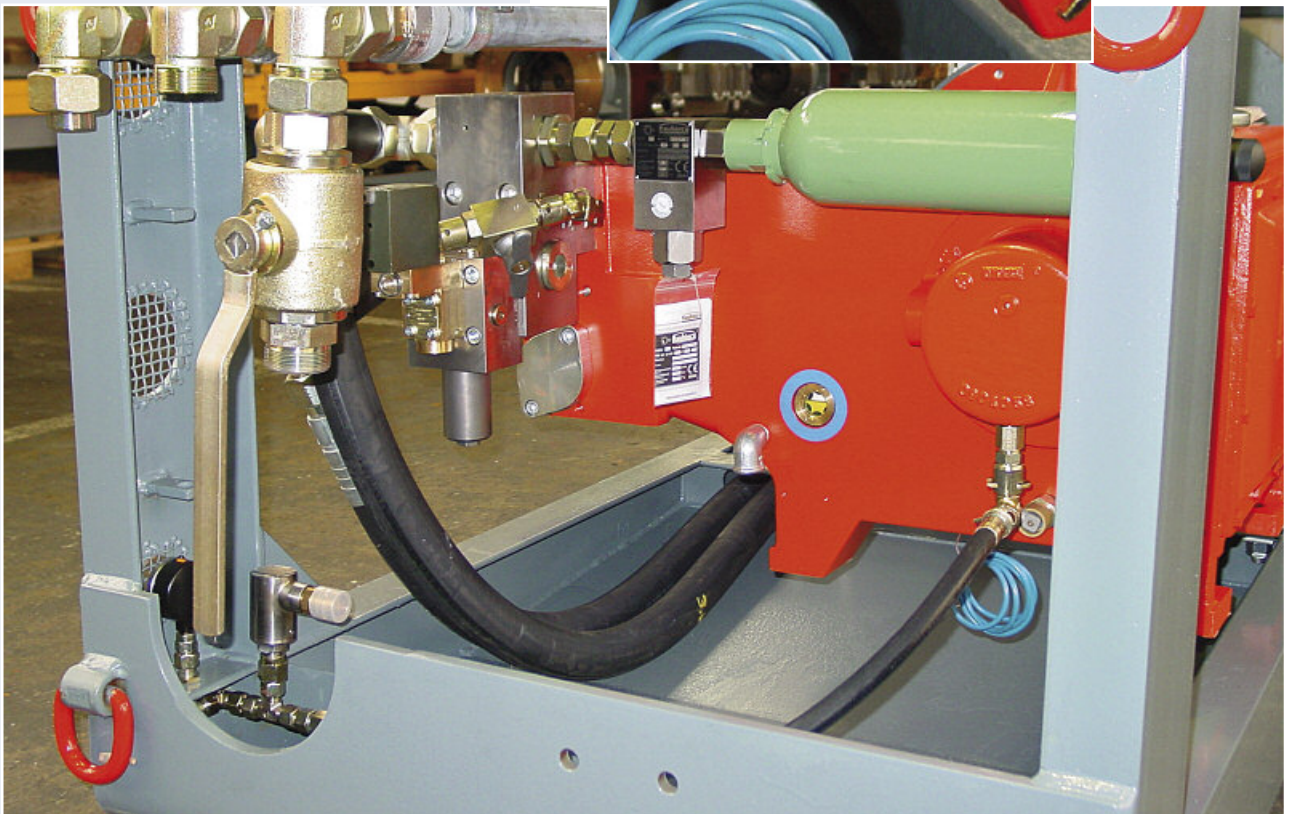
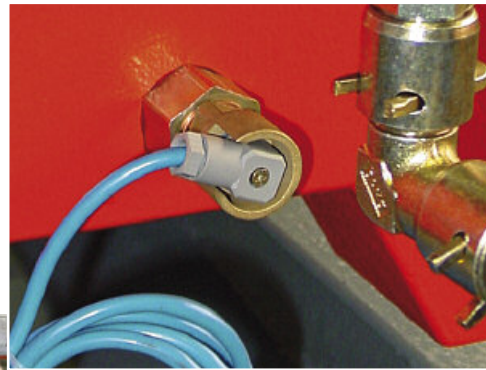
Der Temperaturwächter dient der Überwachung von Temperaturen flüssiger Medien in Gehäusen.

Als Überwachungselemente können bis zu zwei Temperaturschalter mit festem Schalterpunkt, wahlweise mit NAMUR-Beschaltung oder ebenfalls bis zu zwei PT100-Elemente für die kontinuierliche Temperaturmessung in das Fühlerrohr eingesetzt werden. Die Überwachungselemente sind im unteren Bereich des Fühlerrohres in Gießharz eingebettet. Somit ist eine ausreichende Sicherheit hinsichtlich des Explosionsschutzes sowie gegen mechanische Beschädigungen gewährleistet.

Der Temperaturwächter ist serienmäßig mit Fühlerrohrlängen von 45 mm und 90 mm lieferbar. Bei Bedarf an anderen Längen bitten wir um Ihre Anfrage.

Anwendung

- Auf Grund seines Gewindestutzens eignet sich der Temperaturwächter insbesondere zum Einbau in Gehäusewandungen, z. B. zur Überwachung von Getriebetemperaturen.





iTA617

TECHNISCHE DATEN

Temperaturkontakt	max. 2 Schließer oder Öffner, wahlweise mit NAMUR-Beschaltung
Schalttemperatur	50 °C bis 120 °C
Toleranz	± 5K
Hysterese	30 K ± 15 K
Kontinuierliche Temperaturmessung	max. 2 PT100-Elemente
Fühlerrohrlänge	45 mm und 90 mm, andere Längen auf Anfrage
Rohrdurchmesser	12 mm
Einschraubgewinde	G 1/2 A
Elektrische Anschlussart	Steckverbindung
Schutzart	IP 54 nach EN 60529/IEC 529
EX-Kennzeichnung	I M2 EEx ia I gemäß Richtlinie 94/9/EG
Bescheinigungs-Nr.	BVS 03 ATEX E404

TYPENSCHLÜSSEL UND BESTELLANGABEN

* T A 617 S	Fühlerrohrlänge 45 mm oder 90 mm
** ***	Ansprechtemperatur in °C / wahlweise PT 100
- ** ***	Schaltkontakt: 10 > Schließer 20 > Öffner
- L	Ansprechtemperatur in °C / wahlweise PT 100
	Schaltkontakt: 10 > Schließer 15 > Schließer NAMUR 20 > Öffner 25 > Öffner NAMUR
	Elektrische Anschlussart: Stecker
	Bauform
	Ausführung ATEX
	Temperaturwächter
	i > eigensichere Ausführung w > nicht explosionsgeschützte Ausführung

AUSFÜHRUNGSBEISPIEL

iTA617S2090-10110L=45mm	<ul style="list-style-type: none"> ■ Eigensicherer Temperaturwächter nach ATEX ■ Anschluss über Stecker ■ 1. Schaltkontakt: Öffner mit Ansprechtemperatur 90°C 	<ul style="list-style-type: none"> ■ 2. Schaltkontakt: Schließer mit Ansprechtemperatur 110°C ■ Gehäuse mit Einschraubgewinde G1/2 ■ Fühlerrohrlänge 45 mm
--------------------------------	---	---

Technische Änderungen vorbehalten · Version 04/13