

Temperaturwächter iTA630

zur Temperaturüberwachung
flüssiger Medien in Gehäusen

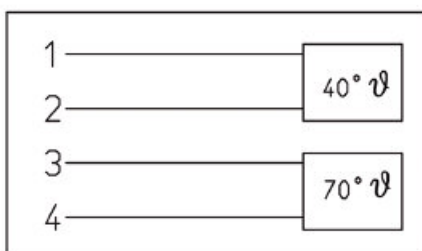
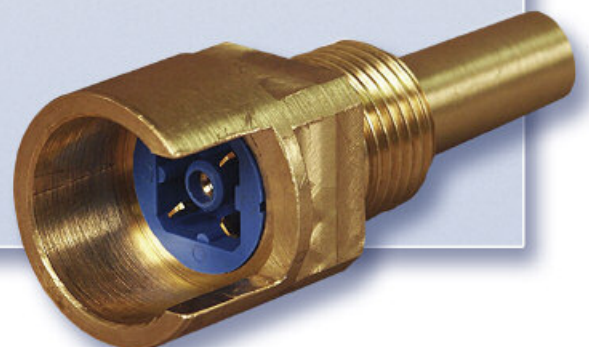
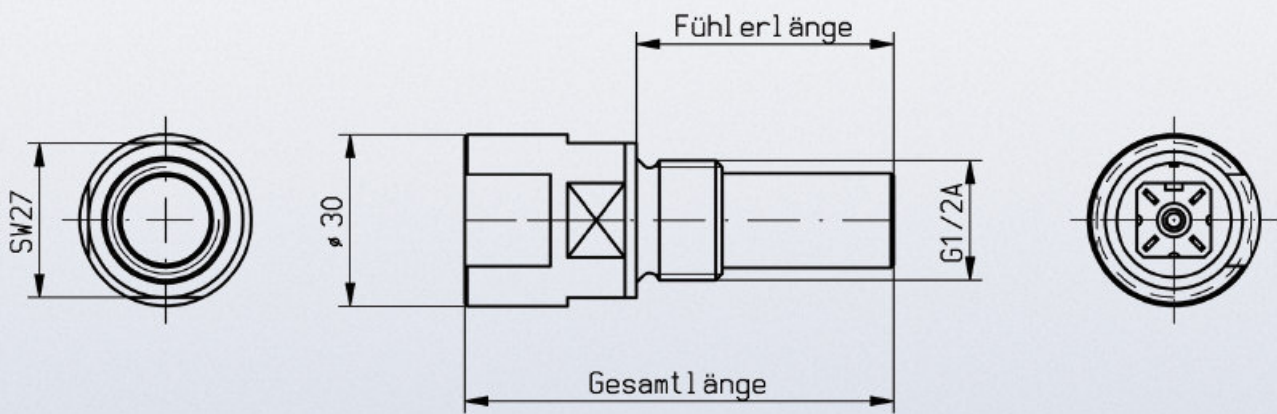
- Robuste und wartungsfreie Ausführung
- Serienmäßig mit 45 mm oder 90 mm Fühlerrohrlänge von 45 mm lieferbar
- Schalttemperatur: 40 °C bis 110 °C
- Wahlweise kontinuierliche Temperaturmessung
- Elektrischer Anschluss über Steckverbindung
- Resistent gegen aggressive Medien
- Schutzart: IP 54 nach EN 60529/IEC 529
- I M2 EEx ia I eigensicher gemäß Richtlinie 94/9/EG (ATEX)



**Temperaturüberwachung
des Schmieröls
in einem Pumpenaggregat**



iTA630



➤ Weitere Beschaltungen auf Anfrage.



iTA630

FUNKTION UND AUFBAU

Der Temperaturwächter dient der Überwachung von Temperaturen flüssiger Medien in Gehäusen.

Als Überwachungselemente können bis zu zwei Temperaturschalter mit festem Schalterpunkt, wahlweise mit NAMUR-Beschaltung oder ebenfalls bis zu zwei PT100-Elemente für die kontinuierliche Temperaturmessung in das Fühlerrohr eingesetzt werden. Die Überwachungselemente sind im unteren Bereich des Fühlerrohres in Gießharz eingebettet. Somit ist eine ausreichende Sicherheit hinsichtlich des Explosionsschutzes sowie gegen mechanische Beschädigungen gewährleistet.

Der Temperaturwächter ist serienmäßig mit einer Fühlerrohrlänge von 45mm und 90mm lieferbar. Bei Bedarf an anderen Längen bitten wir um Ihre Anfrage.

Anwendung

- Auf Grund seines Gewindestutzens eignet sich der Temperaturwächter insbesondere zum Einbau in Gehäusewandungen, z. B. zur Überwachung von Getriebetemperaturen.





iTA630

TECHNISCHE DATEN

Temperaturschalter	max. 2 Schließer oder Öffner, wahlweise mit NAMUR-Beschaltung
Schalttemperatur	40 °C bis 110 °C
Toleranz	± 5K
Hysterese	30 K ± 15 K
Kontinuierliche Temperaturmessung	max. 2 PT100-Elemente
Fühlerrohrlänge	45 mm und 90 mm, andere Längen auf Anfrage
Rohrdurchmesser	17 mm
Einschraubgewinde	G 1/2 A
Elektrische Anschlussart	Steckverbindung
Schutzart	IP 54 nach EN 60529/IEC 529
EX-Kennzeichnung	I M2 EEx ia I gemäß Richtlinie 94/9/EG
Bescheinigungs-Nr.	BVS 03 ATEX E404

TYPENSCHLÜSSEL UND BESTELLANGABEN

* T A 630 S ** *** . ** *** L	Fühlerrohrlänge 45 mm oder 90 mm
	Ansprechtemperatur in °C / wahlweise PT 100
	Schaltkontakt: 10 ▶ Schließer 15 ▶ Schließer NAMUR 20 ▶ Öffner 25 ▶ Öffner NAMUR
	Ansprechtemperatur in °C / wahlweise PT 100
	Schaltkontakt: 10 ▶ Schließer 15 ▶ Schließer NAMUR 20 ▶ Öffner 25 ▶ Öffner NAMUR
	Elektrische Anschlussart: Stecker
	Bauform
	Ausführung ATEX
	Temperaturwächter
	i ▶ eigensichere Ausführung
	w ▶ nicht explosionsgeschützte Ausführung

AUSFÜHRUNGSBEISPIEL

iTA630S25040-25070L=45mm	■ Eigensicherer Temperaturwächter nach ATEX	■ 2. Schaltkontakt: Öffner NAMUR mit Ansprechtemperatur 70°C
	■ Elektrischer Anschluss über Stecker	■ Fühlerrohrlänge 45mm
	■ 1. Schaltkontakt: Öffner NAMUR mit Ansprechtemperatur 40°C	

Technische Änderungen vorbehalten · Version 02/13